

仕 様

■防爆冷蔵庫

型 式	DGR-2A-R	DGR-3A-R
検 定 番 号	第T59063号	第T59401号
設定温度範囲	2～10℃	
内 容 量	800ℓ、1000ℓ、1200ℓ、1500ℓ 特寸として600～1800ℓ迄可(但冷凍ユニット1台)	800ℓ、1000ℓ、1200ℓ、1500ℓ 特寸として600～2200ℓ迄可(但冷凍ユニット1台)
棚	取付ピッチ：20mm 耐荷重：60kg/枚(等分布荷重時)	
材 質	本体：ステンレスSUS-304 扉：ステンレスSUS-304 ネオプレンパッキン	
断 熱 材	発泡ポリウレタンフォーム	
圧 縮 機	単相 100V 50/60Hz 400W	三相 200V 50/60Hz 750W
冷 媒	HFC 404A	
放 熱 方 式	強制通風式フィンチューブ型	
冷 却 方 式	強制通風式フィンチューブ型	
温度調節器	デジタル式指示調節計(0.1℃単位)	
警 報 装 置	上下限偏差値温度警報及び冷媒ガス漏えい圧力低下警報	
安 全 装 置	圧力低下検知方式	
防 爆 性 能	f d 2 G 4	
防 爆 構 造	制御回路：d 耐圧防爆構造(庫内及び庫外ファンモーター、温度センサー、温度指示調節計を含む) 冷媒回路：f 内圧防爆構造(密封式)	
電 源	単相 100V 50/60Hz 電源コード：3PNCCT 3.5sq 3芯 3m 丸端子、プラグ無	三相 200V 50/60Hz 電源コード：3PNCCT 3.5sq 4芯 3m 丸端子、プラグ無
消費電力	*内容量による	
運転電流	*内容量による	
ブレーカー	20A	
重 量	約320kg(約1000ℓ)	
付 属 品	棚4段(但し、1段は底用)	
ド レ ン	本体下部に床置き	

■防爆冷凍庫

型 式	DGR-2A-F	DGR-3A-F
検 定 番 号	第T59063号	第T59401号
設定温度範囲	-20～0℃	
内 容 量	700ℓ(50Hz)、800ℓ(60Hz) 特寸として600～700ℓ迄可(50Hz)、 600～800ℓ(60Hz)(但冷凍ユニット1台)	800ℓ(50Hz)、1000ℓ(60Hz) 特寸として600～800ℓ迄可(50Hz)、 600～1000ℓ(60Hz)(但冷凍ユニット1台)
棚	取付ピッチ：20mm 耐荷重：60kg/枚(等分布荷重時)	
材 質	本体：ステンレスSUS-304 扉：ステンレスSUS-304 ネオプレンパッキン	
断 熱 材	発泡ポリウレタンフォーム	
圧 縮 機	単相 100V 50/60Hz 400W	三相 200V 50/60Hz 750W
冷 媒	HFC 404A	
放 熱 方 式	強制通風式フィンチューブ型	
冷 却 方 式	強制通風式フィンチューブ型	
温度調節器	デジタル式指示調節計(0.1℃単位)	
警 報 装 置	上下限偏差値温度警報及び冷媒ガス漏えい圧力低下警報	
安 全 装 置	圧力低下検知方式	
防 爆 性 能	制御回路/冷媒回路：f d 2 G 4 霜 取 用 ヒ ー タ ー：Exe IIB T4	
防 爆 構 造	制御回路：d 耐圧防爆構造(庫内及び庫外ファンモーター、温度センサー、温度指示調節計を含む) 冷媒回路：f 内圧防爆構造(密封式)	
電 源	単相 100V 50/60Hz 電源コード：3PNCCT 3.5sq 3芯 3m 丸端子、プラグ無	三相 200V 50/60Hz 電源コード：3PNCCT 3.5sq 4芯 3m 丸端子、プラグ無
消費電力	*内容量による	
運転電流	*内容量による	
ブレーカー	20A	
重 量	約350kg(1000ℓ)	
付 属 品	棚4段(但し、1段は底用)	
ド レ ン	本体下部に床置き	

●仕様・材質等は製品改良のため、予告なく変更することがあります。●梱包費、運送費、搬入費、消費税は別途負担です。



- 危険場所での使用には必ず耐圧防爆形コンセントを使用し、必ずアースを取り付けてください。
 - 電源コードにはプラグが付いていませんので、使用条件に合わせてプラグを取り付けてください。
 - 電源は、電気容量が充分でかつ、電圧変動のない単独配線を御使用ください。
 - 危険性薬品は必ず密栓の上、保管してください。
 - 自己反応性物質及び爆発等級3以上、発火度G5以上のものでガスを発生する危険性のある物質の貯蔵及びこれらのガスの状況下では、絶対に使用しないでください。
 - ご使用前に「取扱説明書」をよくお読みの上、正しくお使いください。
 - 防爆冷蔵庫の温度設定を5℃以下に設定し連続運転した場合、冷却器の霜詰まりにより温度が上昇することがあります。
 - 防爆電気機器を安全に設置、運用、保守頂くため、*SBA-Ex 資格者等の適切な防爆専門知識を保有・活用されることをお勧めします。
- *SBA-Ex とは、(一社)日本電気制御機器工業会が推奨する防爆電気機器安全資格です。

Daido 株式会社 大同工業所

■代理店

Web ■ <http://www.daido-ind.co.jp>

- 大 阪 / 〒577-0006 大阪府東大阪市楠根1丁目6番45号
Tel 06-6746-7141 Fax 06-6746-7195
- 東 京 / 〒143-0016 東京都大田区大森北3丁目28番7号
Tel 03-5767-5535 Fax 03-5767-5536



フロン規制対応

大容量防爆冷凍庫/冷蔵庫

(厚生労働省指定検定機関) (公社)産業安全技術協会 検定合格品

特 長

設置場所

- ▶危険場所のうち、**第一類危険箇所**と**第二類危険箇所**で使用可能

構 造

- ▶要望に応じた内容積に設計可能
- ▶庫内および庫外に**点火源無**
 - ＜冷媒回路＞ 内圧防爆構造
 - ＜制御回路＞ 耐圧防爆構造
- ▶温度表示、制御は**デジタル式**
- ▶庫内ファンによる**強制循環方式**
- ▶**自動霜取り装置付き**
- ▶オプション
 外部出力用防爆温度センサー、棚耐荷重UP、機器固定金具、電源ケーブル等、別途御見積致します。

安全装置

- ▶温度異常・圧力低下探知の**2種類の安全装置付**
- ▶警報温度 **任意の温度設定可能**
- ▶警報表示ランプを装備(外部警報接続端子付)
 温度異常時、冷媒ガス圧力低下時、**瞬時に警報ランプ点灯**

防爆性能

- ▶ **f d 2 G 4** (防爆等級 2 / 発火度 G4)



この製品はDGR-2A-1200Rです。
写真にはドレンが付いていませんが、製品には付いています。

用 途

- 1斗缶やガロン瓶、ポリタンクの低温保管
 ※ドラム缶保管もご相談に応じます。
- 引火性の高い薬品類の低温貯蔵
- 危険物屋内貯蔵所での低温管理
- 地震等で引火性薬品が破損しても爆発事故を起こさない機器として使用
- 労働安全衛生マネージメントシステムの導入のために使用
- 労働安全衛生規則280条を遵守するために使用
- 高付加価値の薬品を低温貯蔵し、薬品のライフを延ばすために使用(ISO14001)

●爆発性ガスに対する電気機器の分類

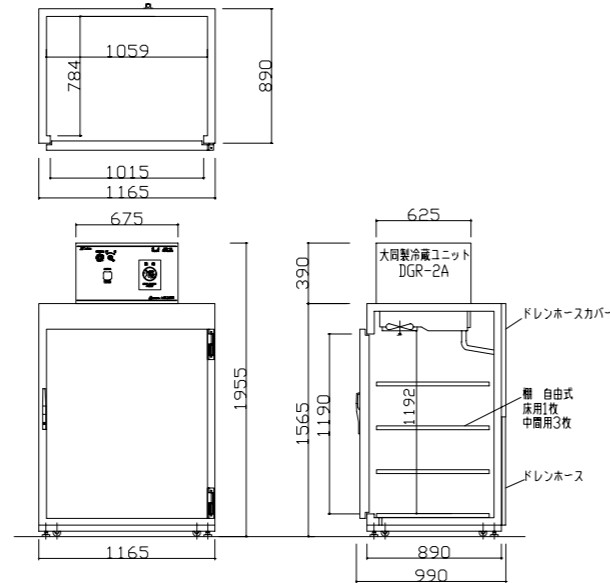
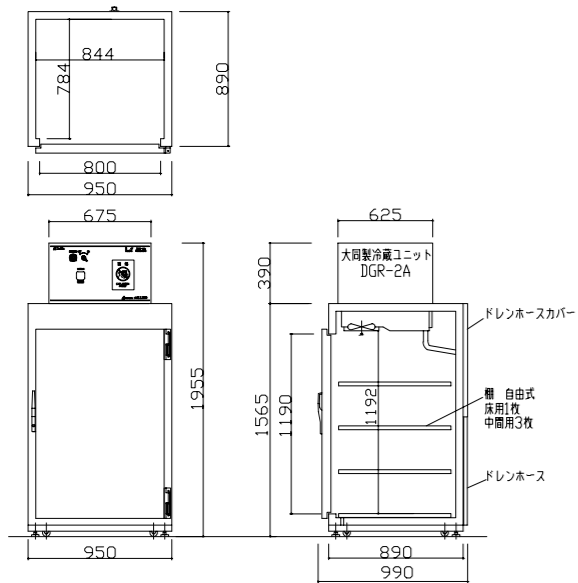
爆発等級 d	発火度 G	発火温度による分類				
		450℃超	450℃以下 300℃超過	300℃以下 200℃超過	200℃以下 135℃超過	135℃以下 100℃超過
		G1	G2	G3	G4	G5
火災逸走限界による分類	0.6mm超過	アセトン アンモニア イソプロピルアルコール エタノール 酢酸アミル 酢酸イソアミル 酢酸ブチル 酢酸プロピル クロロベンゼン 酢酸エチル 酢酸メチル スチレン、トルエン プロパン、ペンゼン メタノール、メタン	イソオクタン イソブチルアルコール エタノール 酢酸アミル 酢酸イソアミル 酢酸ブチル 酢酸プロピル シクロヘキサノール ブタン 無水酢酸	オクタン ガソリン シクロヘキサノール デカン ヘキサノール ヘプタン 1-ペンタノール ペンタン	アセトアルデヒド ジエチルエーテル	
	0.6mm以下 0.4mm超過	石炭ガス	エチレン エチレンオキシド 1,4-ジオキサン 1,3-ブタジエン プロピレンオキシド	イソブレン		
	0.4mm以下	水性ガス、水素	アセチレン			二硫化炭素

注1. 火災逸走限界すきは、すきの奥行25mmにおける値です。
 注2. 防爆構造の表示における爆発等級および発火度の記号は、その記号を表示した機器が当該記号以下(たとえば爆発等級2は爆発等級1および2、発火度G4は発火度G1、G2、G3およびG4)の分類に属する爆発性ガスに適用しうることを示します。
 注3. 防爆構造記号"d"は、耐圧防爆構造を示します。

寸法図

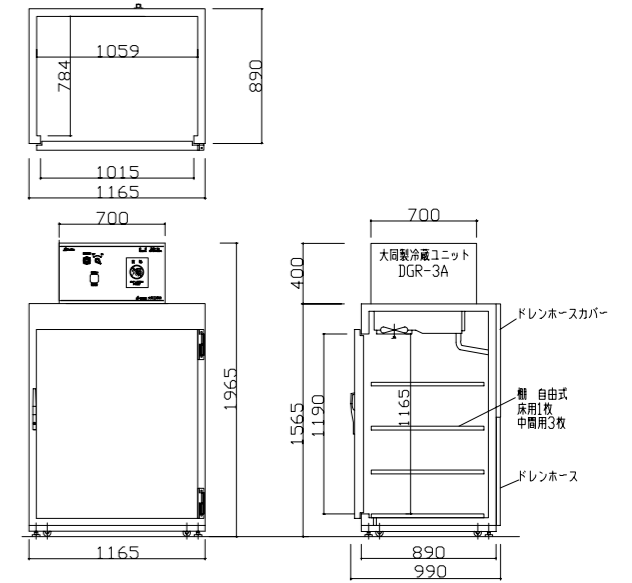
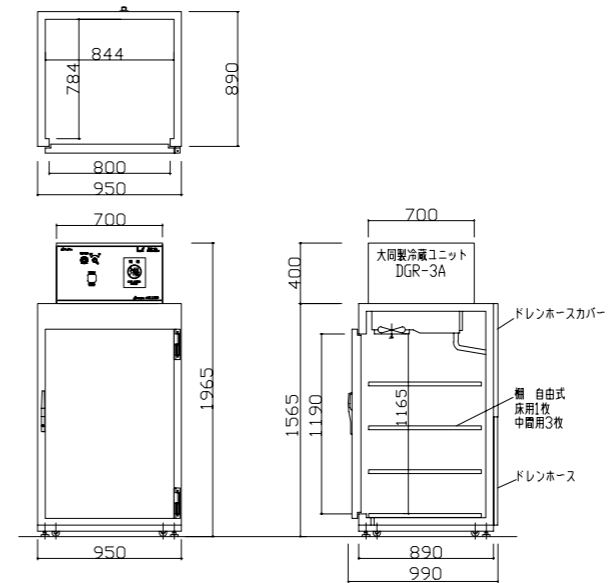
DGR-2A-800R (冷蔵)

DGR-2A-1000R (冷蔵)



DGR-3A-800R (冷蔵)

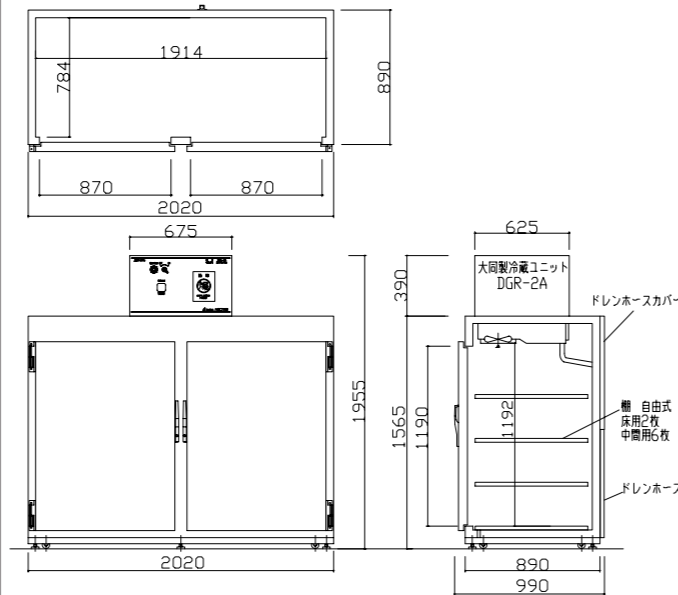
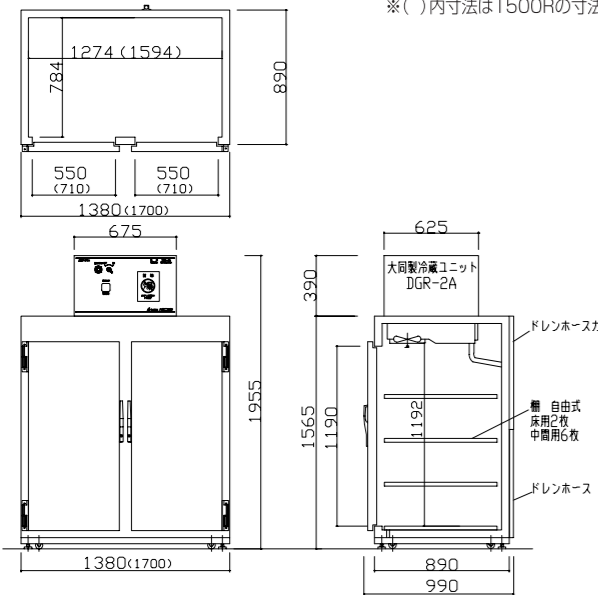
DGR-3A-1000R (冷蔵)



DGR-2A-1200R (冷蔵) / DGR-2A-1500R (冷蔵)

DGR-2A-1800R (冷蔵)

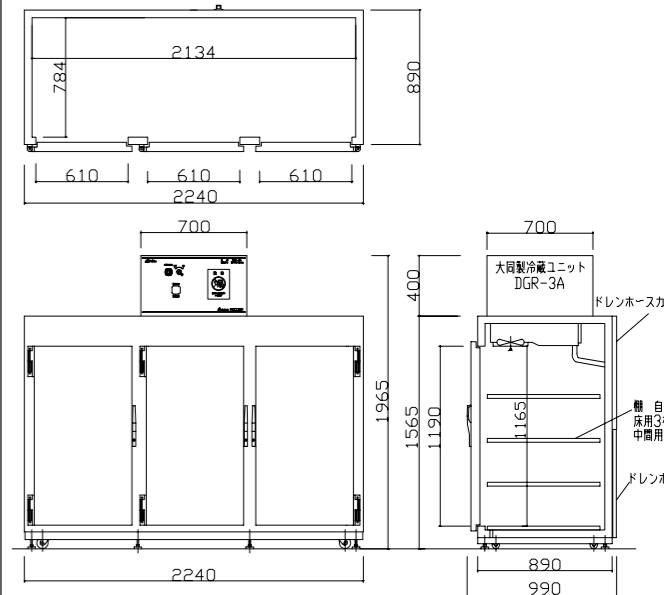
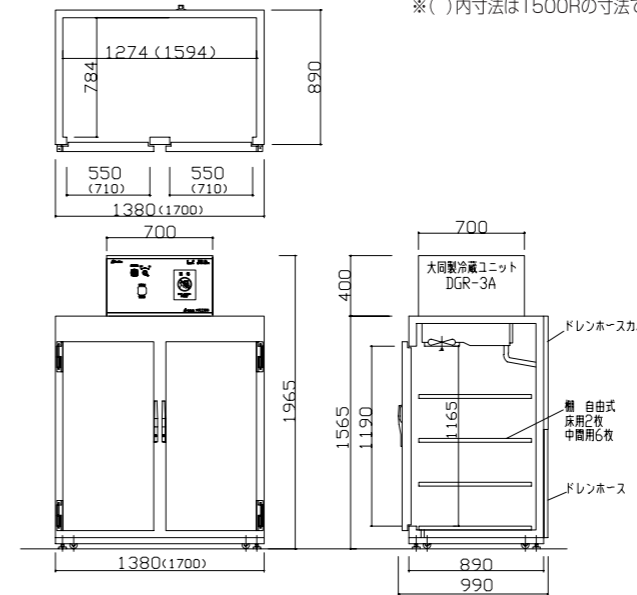
※()内寸法は1500Rの寸法です。



DGR-3A-1200R (冷蔵) / DGR-3A-1500R (冷蔵)

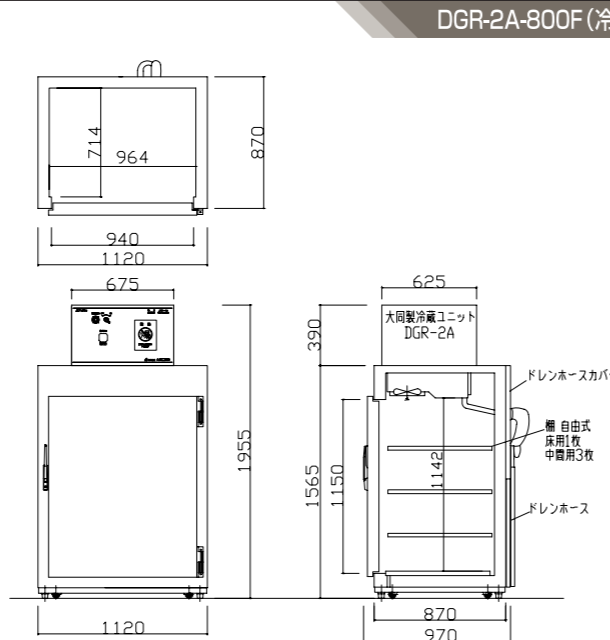
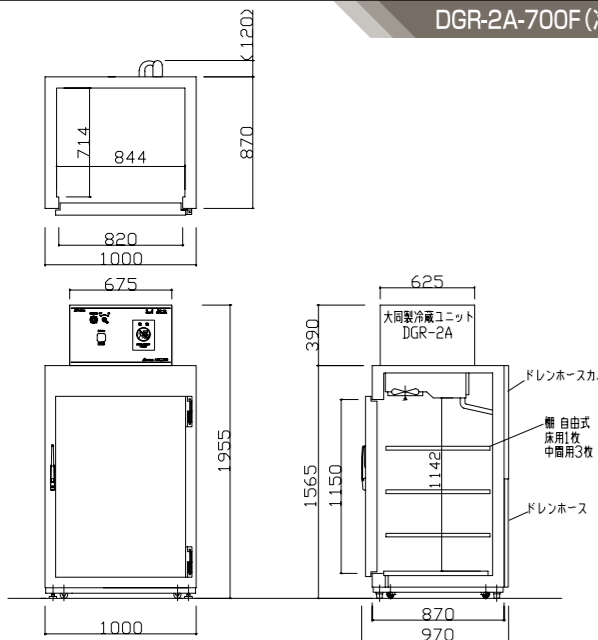
DGR-3A-2000R (冷蔵)

※()内寸法は1500Rの寸法です。



DGR-2A-700F (冷凍)

DGR-2A-800F (冷凍)



DGR-3A-800F (冷凍)

DGR-3A-1000F (冷凍)

