

ホットブラスター

工業用ドライヤー



ハンドタイプ



セットタイプ

特長

- ▶ 小型軽量で大量の熱風を即座に吹出します
- ▶ 最高500℃の熱風を連続して供給します
- ▶ ダンパーの調整により、風量は変えられます



風量調整板

- ▶ 用途に合わせて選べる豊富な機種
- ▶ 冷風だけで、小型ブロワーとしても使える
- ▶ 独自の断熱構造でヒーター取替えが簡単
- ▶ カーボンブラシの交換が容易である
カーボンブラシ:全機種共用 全長約30mm
- ▶ セットタイプでは、ハンドルの代わりにスタンドを設け、ノズル角度が可変し、固定もできます

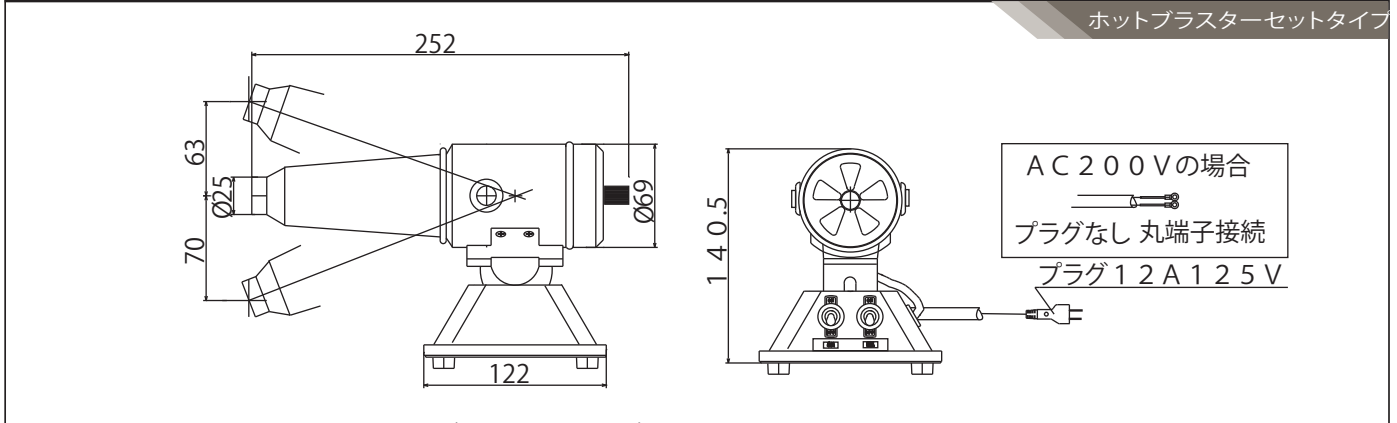
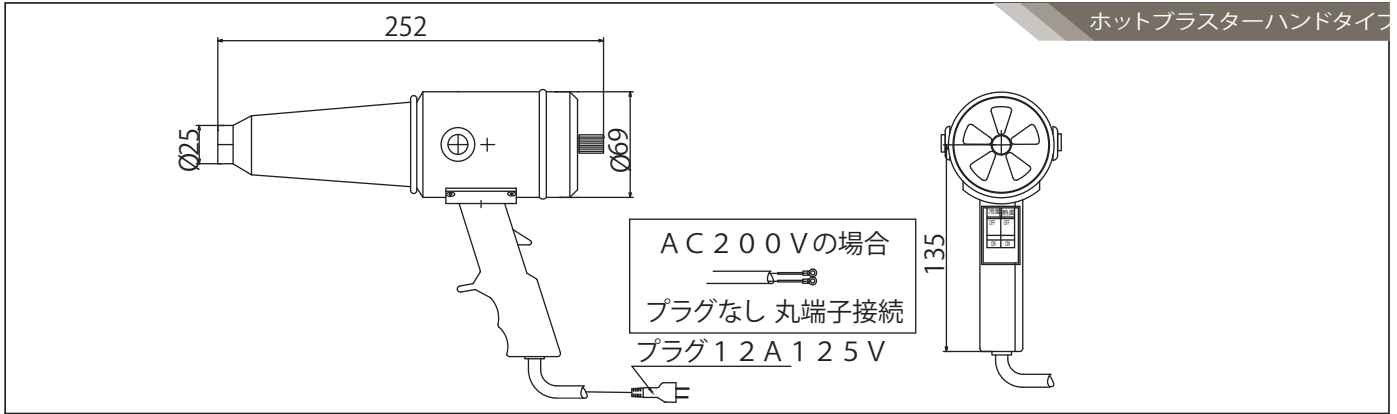
用途

- 合成樹脂製板パイプの曲げ加工
- 焼付塗装面の補修乾燥用
- 鋳造用鋳型、砂型の乾燥用
- 熱収縮性チューブの収縮用熱源
- 接着剤の熱硬化用および過熱剥離用
- プラスチック床材等の仕上修正用
- 顕微鏡試料片の速乾用
- 試験器具の加熱・乾燥用



AC200V 電源コード先端
圧着端子 内径φ3.8mm

寸法図



仕様

ハンドタイプ 200V仕様の電源プラグは付属しておりませんので、ご注意ください

型式	MS5341-1H	MS5341-2H	MS5342-1H	MS5342-2H	MS5345-1H	MS5345-2H	MS5347-1H	MS5347-2H
最高温度	400℃	400℃	500℃	500℃	300℃	300℃	200℃	200℃
ヒーター容量	750W	750W	1000W	1000W	600W	600W	500W	500W
電圧	100V	200V	100V	200V	100V	200V	100V	200V
風速	7~9m/秒							
風量	約0.2m ³ /分							
重量	約750g							
モーター	種類	整流子モートル						
	入力	100V 0.32A / 200V 0.16A						
回転数	無負荷時	11,000 r.p.m						
	負荷時	8,500 r.p.m						

セットタイプ 200V仕様の電源プラグは付属しておりませんので、ご注意ください

型式	MS5341-1S	MS5341-2S	MS5342-1S	MS5342-2S	MS5345-1S	MS5345-2S	MS5347-1S	MS5347-2S
最高温度	400℃	400℃	500℃	500℃	300℃	300℃	200℃	200℃
ヒーター容量	750W	750W	1000W	1000W	600W	600W	500W	500W
電圧	100V	200V	100V	200V	100V	200V	100V	200V
風速	7~9m/秒							
風量	約0.2m ³ /分							
重量	約1,500g							
モーター	種類	整流子モートル						
	入力	100V 0.32A / 200V 0.16A						
回転数	無負荷時	11,000 r.p.m						
	負荷時	8,500 r.p.m						

●仕様・材質等は製品改良のため、予告なく変更することがあります。 ●梱包費、運送費、搬入費、消費税は別途負担です。

Daido 株式会社 **大同工業所**

Web ■ <http://www.daido-ind.co.jp>

- 大阪 / 〒577-0006 大阪府東大阪市楠根1丁目6番45号
Tel 06-6746-7141 Fax 06-6746-7195
- 新大阪 / 〒532-0001 大阪府大阪市淀川区十八条2丁目18番108号
Tel 06-6746-7141 Fax 06-6151-3556
- 東京 / 〒143-0016 東京都大田区大森北3丁目28番7号
Tel 03-5767-5535 Fax 03-5767-5536

■代理店