

# 防爆乾燥器 汎用タイプ

(厚生労働省登録型式検定機関) (公社)産業安全技術協会 検定合格品



この製品はDBO-3-100 (イメージ図) です。

## 特長

### 設置場所

- ▶ 危険場所のうち、**第一類危険箇所**と**第二類危険箇所**で使用可能

### 構造

- ▶ 爆発事故の原因を根本的に解消するため、庫内および庫外に**点火源の無い防爆構造**
  - <制御回路> 耐圧防爆構造
  - <ヒーター> 耐圧防爆構造
- ▶ 温度表示、制御はデジタル式
- ▶ 設定温度範囲内で工場出荷時に設定

### 安全装置

- ▶ 警報温度 任意の温度設定可能\*
- ▶ 外部警報接続端子付

### 防爆性能

- ▶ **d2G3 (d2G4も対応可)**  
 (防爆等級 2 / 発火度 G3またはG4)

\* 出荷後に設定値変更する場合は、制御器を開ける必要がありますので、非危険場所に移動後、\*SBA-Ex など必ず防爆機器の専門知識を持った方が作業を行ってください。

## 用途

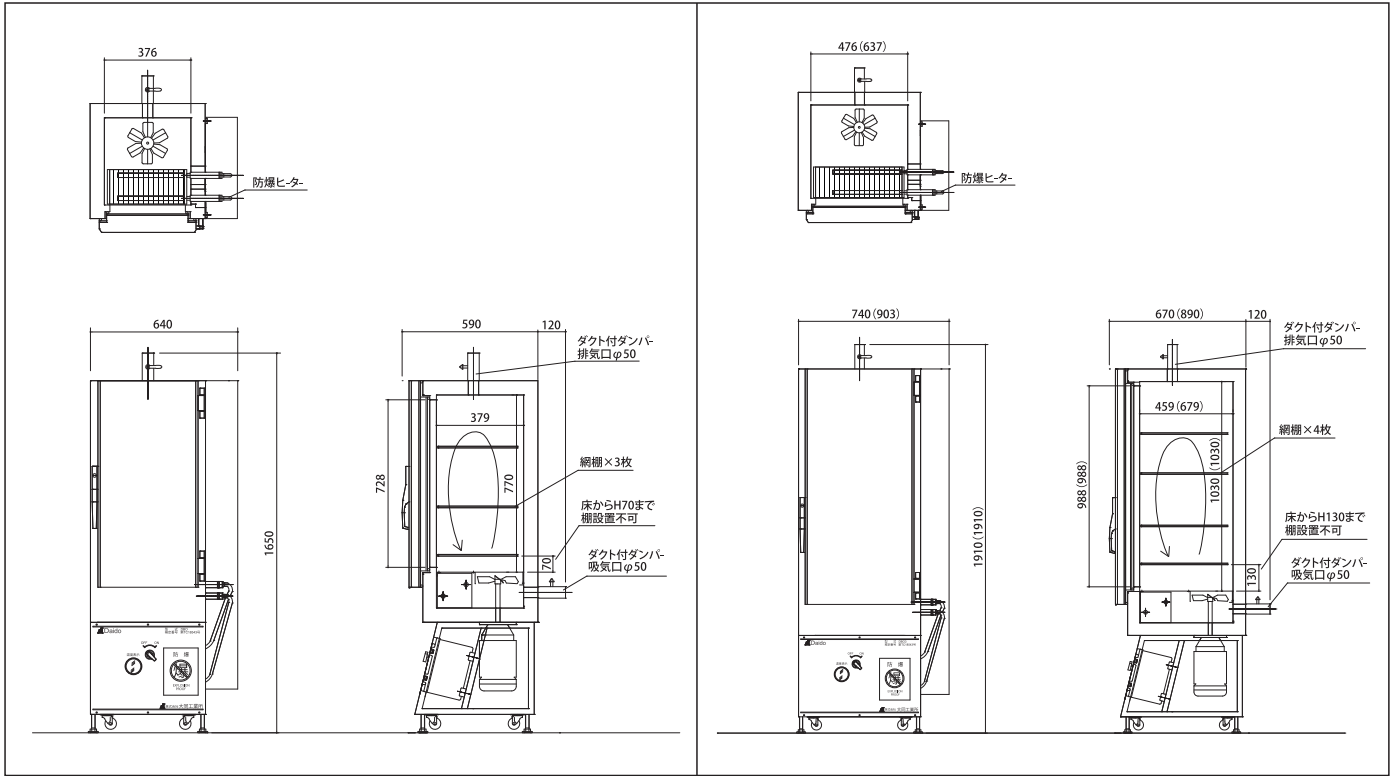
- 危険な薬品を含んだサンプルを安全に乾燥するために使用
- 有機溶媒 (アセトン等) で洗浄した器具を安全に乾燥するために使用
- 常温で固化する引火性薬品を安全に融解させるために使用
- 吸気 / 排気調整ダンパーを装備しているため、さらに安全に使用
- 地震等で引火性薬品が破損しても爆発事故を起こさない機器として使用
- 労働安全衛生マネジメントシステムの導入のために使用
- 労働安全衛生規則280条を遵守するために使用

## ●爆発性ガスに対する電気機器の分類

発火度 G	発火温度による分類						
	450℃超	450℃以下 300℃超過	300℃以下 200℃超過	200℃以下 135℃超過	135℃以下 100℃超過		
	G1	G2	G3	G4	G5		
火災逸走限界による分類	0.6mm超過	1	アセトン アンモニア インブチルメチルケトン エチルメチルケトン 一酸化炭素、エタン o-キシレン m-キシレン クロロベンゼン 酢酸、酢酸エチル 酢酸メチル スチレン、トルエン プロピル、ベンゼン メタノール、メタン	イソオクタン インブチルアルコール エタノール 酢酸イソアミル 酢酸ブチル 酢酸プロピル シクロヘキサノン 1-ブタノール ブタン 無水酢酸	オクタン ガソリン シクロヘキサノン デカン ブチルアルデヒド ヘキサン ヘプタン 1-ペンタノール ペンタン	アセトアルデヒド エチルエーテル	
	0.6mm以下 0.4mm超過	2	石炭ガス	エチレン エチレンオキシド 1,4-ジオキサン 1,3-ブタジエン プロピレンオキシド	イソブレン		
	0.4mm以下	3	水性ガス、水素	アセチレン			二硫化炭素

注1. 火災逸走限界すきは、すきの奥行25mmにおける値です。  
 注2. 防爆構造の表示における爆発等級および発火度の記号は、その記号を表示した機器が当該記号以下 (たとえば爆発等級2は爆発等級1および2、発火度G4は発火度G1、G2、G3およびG4) の分類に属する爆発性ガスに適用しうることを示します。  
 注3. 防爆構造記号 "d" は、耐圧防爆構造を示します。

# 寸法図



# 仕様

型 式	DBO-3 (4) -100	DBO-3 (4) -250	DBO-3 (4) -450
検 定 番 号	第TC18543号		
設定温度範囲	50~100℃ d2G3タイプ、(50~60℃ d2G4タイプ)		
内 容 量	約100ℓ	約200ℓ	約400ℓ
外 寸 法	W 640×D 590 (+120)×H 1650	W 740×D 670 (+120)×H 1910	W 903×D 890 (+120)×H 1910
内 寸 法	W 376×D 379×H 770 (有効H700)	W 476×D 459×H 1030 (有効H900)	W 637×D 679×H 1030 (有効H900)
棚 ビ ッ チ	25mm		20mm
材 質	本体：ステンレス SUS304 扉：ステンレス SUS304 シリコンパッキン		
断 熱 材	グラスウール		
ヒ ー タ ー	882W	1008W	1480W
温度調節計	デジタル式指示調節計 (0.1℃単位)		
警 報 装 置	警報温度でヒーターOFF		
防 爆 性 能	制御回路：d2G4 ヒーター：d2G3 (d2G4) ファンモーター：d2G4		
防 爆 構 造	制御回路：d 耐圧防爆構造 (温度センサー、温度調節計を含む) ヒーター：d 耐圧防爆構造		
電 源	単相 100V 50/60Hz		
電源コード	3PNCT 2sq 3芯 3m 丸端子、プラグ無		3PNCT 3.5sq 3芯 3m 丸端子、プラグ無
運 転 電 流	11A	12A	17A
消 費 電 力	3300/3100kWh/年間 (100℃設定時)	3400/3100kWh/年間 (100℃設定時)	4500/4200kWh/年間 (100℃設定時)
プ レ ー カ ー	20A		
重 量	約133kg	約161kg	約200kg

●仕様・材質等は製品改良のため、予告なく変更することがあります。 ●梱包費、運送費、搬入費、消費税は別途負担です。

## 使用上の注意

- 危険場所での使用には必ず耐圧防爆形コンセントを使用し、必ずアースを取り付けてください。
- 電源コードにはプラグが付いていませんので、使用条件に合わせてプラグを取り付けてください。
- 自己反応性物質及び爆発等級3以上、発火度G4以上 (d2G4タイプはG5以上) のものでガスを発生する危険性のある物質の貯蔵及びこれらのガスの状況下では、絶対に使用しないでください。
- ご使用前に「取扱説明書」をよくお読みの上、正しくお使いください。
- 防爆電気機器を安全に設置、運用、保守頂くため、\*SBA-Ex 資格者等の適切な防爆専門知識を保有・活用されることをお勧めします。  
\*SBA-Ex とは、(一社)日本電気制御機器工業会が推奨する防爆電気機器安全資格です。



株式会社 大同工業所

Web ■ <http://www.daido-ind.co.jp>

■ 大 阪 / 〒577-0006 大阪府東大阪市楠根 1丁目6番45号  
TEL 06-6746-7141 FAX 06-6746-7195

■ 東 京 / 〒144-0045 東京都大田区南六郷2丁目20番11号  
TEL 03-6715-8232 FAX 03-6715-8238

■代理店