



防爆スポットクーラー

(厚生労働省登録型式検定機関) (公社)産業安全技術協会 検定合格品

特長

設置場所

- ▶ 危険場所のうち、第一類危険箇所と第二類危険箇所で使用可能

構造

- ▶ 装置内および装置外に点火源無
 - <冷媒回路> 内圧防爆構造
 - <制御回路> 耐圧防爆構造
- ▶ 冷風吹出口 φ100 2箇所
- ▶ 装置の下部にドレンタンクを装備
- ▶ 錆に強いステンレス外装
- ▶ 本体の移動や固定に便利な
 - キャスター・ストッパー付きで据付手軽
- ▶ 電源コード3m(標準)
 - 電源コード長さ変更可能(オプション)

防爆性能

- ▶ fd 2 G 4 (防爆等級 2 / 発火度 G4)



この製品はDGR-1A-SPSです。

用途

- 作業員の熱中症対策に
- 作業現場の労働環境改善に
- 防爆エリア(危険場所)での機器の冷却に
- 下記の場所等にある危険場所で使用可能です。
 - ・製薬、医療品会社
 - ・冷源の無い化学品製造所
 - ・合成樹脂製造会社
 - ・半導体製造会社/液晶製造会社
 - ・爆発の危険性がある場所(充填作業場)
 - ・石油プラント等

●爆発性ガスに対する電気機器の分類

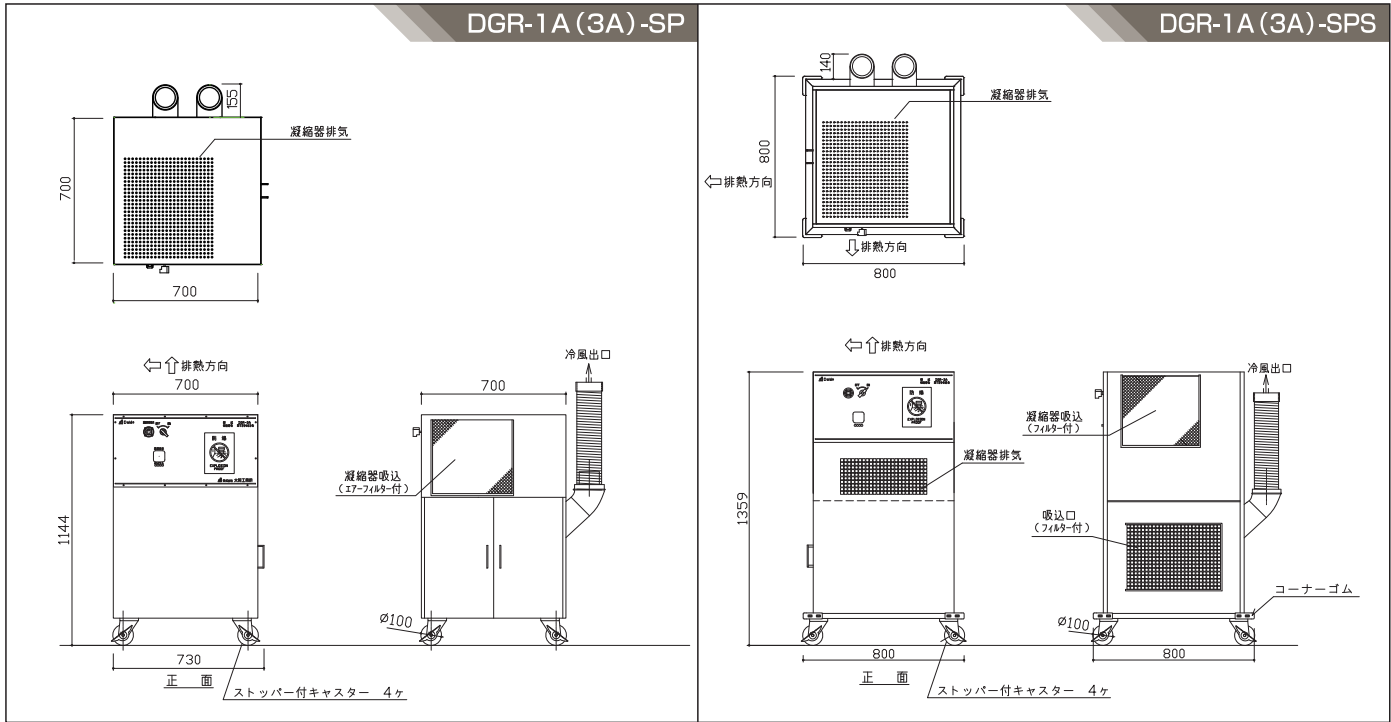
発火度 G	発火温度による分類						
	450℃超	450℃以下 300℃超過	300℃以下 200℃超過	200℃以下 135℃超過	135℃以下 100℃超過		
	G1	G2	G3	G4	G5		
爆発等級 d							
火災逸走限界による分類	0.6mm超過	1	アセトン アンモニア イソブチルメチルケトン エチルメチルケトン 一酸化炭素、エタン o-キシレン m-キシレン クロロベンゼン 酢酸、酢酸エチル 酢酸メチル スチレン、トルエン プロパン、ベンゼン メタノール、メタン	イソオクタン イソブチルアルコール エタノール 酢酸イソアミル 酢酸ブチル 酢酸プロピル シクロヘキサノール 1-ブタノール ブタン 無水酢酸	オクタン ガソリン シクロヘキサノール デカン ブチルアルデヒド ヘキサノール ヘプタン 1-ペンタノール ペンタン	アセトアルデヒド エチルエーテル	
	0.6mm以下 0.4mm超過	2	石炭ガス	エチレン エチレンオキシド 1,4-ジオキサン 1,3-ブタジエン プロピレンオキシド	イソブレン		
	0.4mm以下	3	水性ガス、水素	アセチレン			二硫化炭素

注1. 火災逸走限界すきは、すきの奥行25mmにおける値です。
 注2. 防爆構造の表示における爆発等級および発火度の記号は、その記号を表示した機器が当該記号以下(たとえば爆発等級2は爆発等級1および2、発火度G4は発火度G1、G2、G3およびG4)の分類に属する爆発性ガスに適用しうることを示します。
 注3. 防爆構造記号"d"は、耐圧防爆構造を示します。

寸法図

DGR-1A(3A)-SP

DGR-1A(3A)-SPS



仕様

型式	DGR-1A-SP	DGR-1A-SPS	DGR-3A-SP	DGR-3A-SPS
検定番号	第T59062号		第T59401号	
外寸法	W 730×D 700(+155)×H 1144	W 800×D 800(+140)×H 1359	W 730×D 700(+155)×H 1144	W 800×D 800(+140)×H 1359
材質	本体:ステンレス SUS 304			
送風	プロペラファン	シロツクファン	プロペラファン	シロツクファン
風量	約5.4/6.0m ³ /min	約10.0/11.0m ³ /min	約5.4/6.0m ³ /min	約10.0/11.0m ³ /min
圧縮機	600W (呼称出力)		750W (呼称出力)	
冷房能力	1.4 kW		1.8 kW	
冷媒	HFC R404A			
放熱方式	強制通風式フィンチューブ型			
冷却方式	強制通風式フィンチューブ型			
安全装置	圧力低下検知方式			
防爆性能	f d 2 G 4			
防爆構造	制御回路: d 耐圧防爆構造 (ファンモーター、温度センサー、温度指示調節計を含む) 冷媒回路: f 内圧防爆構造 (密封式)			
電源	単相 100V 50/60Hz		三相 200V 50/60Hz	
電源コード	3PNCT 3.5sq 3芯 3m 丸端子 プラグ無		3PNCT 3.5sq 4芯 3m 丸端子 プラグ無	
消費電力	1120/1220W	1300/1420W	1160/1260W	1240/1420W
運転電流	10.3/13.8A	13.3/14.0A	3.7/4.4A	7.0/6.2A
ブレーカー	20A			
重量	約160kg	約220kg	約160kg	約230kg
付属品	ジャバラホース φ100 L=500×2本			
ドレン	20ℓ ポリタンク付			

●仕様・材質等は製品改良のため、予告なく変更することがあります。 ●梱包費、運送費、搬入費、消費税は別途負担です。

使用上の注意

- 危険場所での使用には必ず耐圧防爆形コンセントを使用し、必ずアースを取り付けてください。
 - 電源コードにはプラグが付いていませんので、使用条件に合った防爆電気工事を行ってください。
 - 電源は、電気容量が充分で、かつ、電圧変動のない単独配線を御使用ください。
 - 危険性薬品は必ず密栓の上、保管してください。
 - 自己反応性ガス及び爆発等級3以上、発火度G5以上のガスを発生する状況下では、絶対に使用しないでください。
 - ご使用前に「取扱説明書」をよくお読みの上、正しくお使いください。
 - 防爆電気機器を安全に設置、運用、保守頂くため、※SBA-Ex 資格者等の適切な防爆専門知識を保有・活用されることをお勧めします。
- ※SBA-Ex とは、(一社)日本電気制御機器工業会が推奨する防爆電気機器安全資格です。

Daido 株式会社 大同工業所

Web ■ <http://www.daido-ind.co.jp>

■ 大阪 / 〒577-0006 大阪府東大阪市楠根1丁目6番45号
TEL 06-6746-7141 FAX 06-6746-7195

■ 東京 / 〒144-0045 東京都大田区南六郷2丁目20番11号
TEL 03-6715-8232 FAX 03-6715-8238

■代理店