

本質安全防爆温度センサー

(厚生労働省登録型式検定機関) (公社) 産業安全技術協会 検定合格品 (TIIS)

防爆構造：本質安全防爆構造



防爆性能：Ex ia IIC T4 Ga

種類：シース熱電対
シース测温抵抗体



防爆性能：[Ex ia] IIC

絶縁形安全保持器

特長

- 絶縁形安全保持器 (DB1051 又は DB1052) と組み合わせることにより、(公社) 産業安全技術協会の防爆型式検定に合格しています。
- 本質安全防爆温度センサーは、危険場所に曝され、正常時および事故発生時に生じる電気火花または高熱部分で危険性ガスが点火しない構造です。
- 単独での A 種接地が不要です。
- 温度センサーは、端子箱・フランジ・保護管等対応可能です。
- 絶縁形安全保持器は、信号変換機能 (4-20mA/1-5V) を有していますので、別途変換器をご用意して頂く必要はございません。
- 絶縁形安全保持器の使用により電源と絶縁されているため、温度センサー側の信号ノズルが低減されます。

爆発性ガスに対する電気機器の分類

温度等級 T	最高表面温度により分類				
	450°C	300°C	200°C	135°C	
グループ	T1	T2	T3	T4	
ガス又は蒸気の最大安全許容範囲	0.9mm以上 II A	アセトン アンモニア キシレン 酢酸、酢酸エチル イソブタン スチレン、トルエン ベンゼン メタン エタン イソブタン	酢酸イソアルミ 酢酸ブチル 酢酸プロピル シクロヘキサノン 1-ブタノール ブタン 無水酢酸 酢酸メチル メタノール プロパン アセチルアセトン 塩化ビニル	オクタン ガソリン シクロヘキサノ デカン ブチルアルデヒド ヘキサン ヘプタン ペンタン	アセトアルデヒド
	0.9mm未満 0.5mm超過 II B	一酸化炭素 シアン化水素 アクリロニトリル	エタノール エチレン 1,4-ジオキサン 1,3-ブタジエン フラン エチルメチルケトン アクリル酸エチル	ジメチルエーテル インブレン 1-ペンタノール エタノール	ジエチルエーテル
	0.5mm以下 II C	水素	アセチレン		

注1. 防爆構造の表示におけるグループおよび温度等級の記号 IIC 4 T は、その記号を表示した機器が当該記号以下 (グループ II A ~ II C, 温度等級 T 1 ~ T 4) の分類に属する爆発性ガスに適用しうることを示します。

注2. II は工場・事業所用の防爆電気機器グループを表します。
注3. 温度等級 T は、電気機器の最高表面温度による分類です。

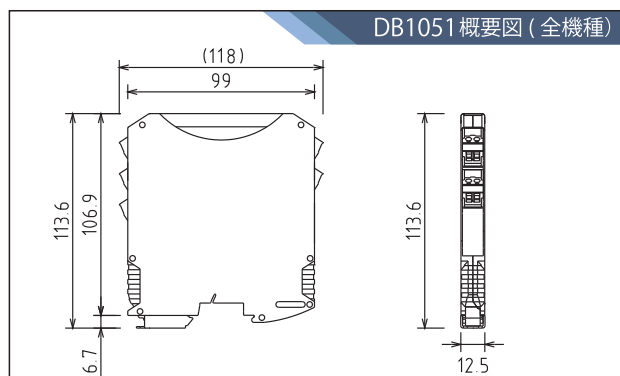
仕 様

熱電対		
防爆性能	Ex iaIICT4Ga	
使用周囲温度	-20°C~+60°C	
シース径	Φ1.0, Φ1.6, Φ2.3, Φ3.2, Φ4.8, Φ6.4, Φ8.0mm	
シース長	50~50000mm	
シース材質	SUS316, SUS316L,*耐熱超合金,*オーステナイト系	
素線数	シングル, ダブル	
種類	一脚	十脚
K	ニッケル及びクロムを主とした合金(クロメル)	ニッケル及びクロムを主とした合金(アルメル)
B	ロジウム 30%を含む白金ロジウム合金	ロジウム 6%を含む白金ロジウム合金
R	ロジウム 13%を含む白金ロジウム合金	白金
S	ロジウム 10%を含む白金ロジウム合金	白金
E	ニッケル及びクロムを主とした合金(クロメル)	銅及びニッケルを主とした合金(コンスタンタン)
J	銅	銅及びニッケルを主とした合金(コンスタンタン)
T	鉄	銅及びニッケルを主とした合金(コンスタンタン)
N	ニッケル, クロム及びシリコンを主とした合金(ナイクロシル)	ニッケル及びシリコンを主とした合金(ナイシル)
C	タングステス 5%を含むレニウム合金	タングステス 26%を含むレニウム合金

測温抵抗体		
防爆性能	Ex iaIICT4Ga	
使用周囲温度	-20°C~+60°C	
シース径	Φ3.2, Φ4.8, Φ6.4, Φ8.0mm	
シース長	50~10000mm	
シース材質	SUS316, SUS316L,*耐熱超合金,*オーステナイト系	
素線数	シングル, ダブル	
種類	Pt50, Pt100, JPt50, JPt50	

※1：成分はお打合せの上製作。

絶縁形安全保持器 (DB1051 タイプ)	
防爆性能	[Ex ia]IIC
最大電圧 (Uo)	5.36V
最大電流 (Io)	2.35mA
最大電力 (Po)	3.2mW
許容キャパシタンス (Co)	65μF
許容インダクタンス (Lo)	1.0H
許容電圧 (Um)	250V
使用周囲温度	-20°C~+60°C
定格電源電圧 (非本安)	24V
使用周囲湿度 (非本安)	10 to 90%RH
消費電力 (非本安)	1.3W max



使用上の注意

- ・当社の絶縁形安全保持器に接続してご使用ください。
- ・ダブルエレメントの場合、絶縁形安全保持器は2個用意してください。
- ・絶縁形安全保持器は、非危険場所に設置してください。
- ・非金属容器の接続箱を使用する場合は、静電気帯電を防止してください。(危険場所、総則 7.4)
- ・非接地の金属部を有する接続箱を使用する場合は、静電気帯電を防止してください。(危険場所、総則 7.5)
- ・使用条件に合った防爆電気工事を行ってください。
- ・ご使用前に「取扱説明書」をよくお読みの上、正しくお使いください。
- ・お求め前に絶縁形安全保持器に設定入力致しますので、別途入力値をご確認させていただきます。
- ・防爆電気機器を安全に設置、運用、保守頂くため、*SBA-Ex 資格者等の適切な防爆専門知識を保有・活用されることをお勧めいたします。

※2.SBA-Ex とは、(一社) 日本電気制御機器工業会が推奨する防爆電気機器安全資格です。



株式会社 大同工業所

Web ■ <http://www.daido-ind.co.jp>

- 大 阪 / 〒577-0006 大阪府東大阪市楠根1丁目6番45号
TEL 06-6746-7141 FAX 06-6746-7195
- 東 京 / 〒144-0045 東京都大田区南六郷2丁目20番11号
TEL 03-6715-8232 FAX 03-6715-8238