

ジャーテスター 試水凝集反応装置

MJSシリーズ

特 長

構 造

- ▶ 外装はすべてステンレス鋼板を使用しています。
- ▶ デジタル式回転計を使用しています。
- ▶ 攪拌シャフトは自由に引き上げることも、中間で止めることもできます。
シャフト…SUS304製 羽根…塩ビ製
- ▶ 急速攪拌・緩速攪拌の自動切換えのできるタイマー2個のHタイプと、急速攪拌・緩速攪拌・静止時間の自動切換えのできるタイマー3個のTタイプがあります。
- ▶ Tタイプは手動・自動切換えにより連続運転可能です。
- ▶ 全機種に薬注装置がついており、側面のハンドルを回して試薬注入を同時に行うことができます。
- ▶ 照明は、背面照明及び底面・背面照明の2タイプをご用意しております。
- ▶ オプションにより薬液注入管の追加も可能です。



MJS-4 T (デジタル表示 底面・背面照明)

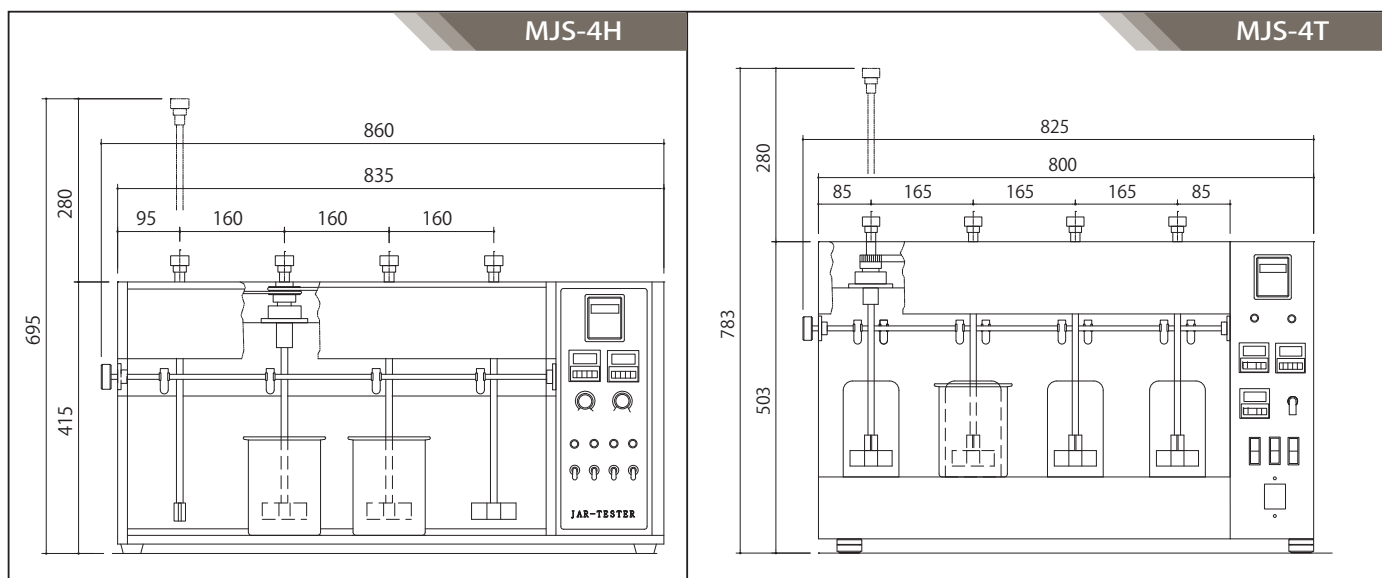


MJS-4 H (デジタル表示 背面照明)

用 途

- 工業用水の前処理
- プール・浴槽の消毒滅菌処理滴定試験
- 排水の凝集処理
- 反応試験
- 排水の浄化反応
- pH比色測定
- 飲料水の消毒滅菌処理

寸法図



仕様

MJS-2H~8H 回転数をデジタル表示。

型式	MJS-2H	MJS-3H	MJS-4H	MJS-6H	MJS-8H
ビーカー掛数	2個	3個	4個	6個	8個
ビーカー容量	300~1000mL				
回転数	30~200rpm (MAX約280rpm/50Hz 約340rpm/60Hzまで可能)				
回転計	デジタル表示				
タイマー(攪拌時間)	急速攪拌→緩速攪拌自動切換え ソリッドスタートタイマー2個 (0.1~9990時間 マルチ時間仕様)				
モーター	6W	15W	15W	25W	40W
薬液注入管	2本	3本	4本	6本	8本
電源	単相100V 50/60Hz 5A				
電源コード	3m				
外形寸法	W510×D301×H415	W675×D301×H415	W835×D301×H415	W1145×D301×H415	W1465×D301×H415
照明	背面照明				
ブザー	急速攪拌→緩速攪拌 終了後にブザー音				
重量	16kg	21kg	24kg	29kg	34kg
定価	210,000	251,000	282,000	355,000	465,000

MJS-2T~8T

ポテンショメーター採用により微調整の上、任意の回転数を固定できます。
 ビーカー容量はMAX2Lまで搭載可能 底面・背面の照明 2段薬液装置 急速・緩速・静置時間をタイマー制御できます。

型式	MJS-2T	MJS-3T	MJS-4T	MJS-6T	MJS-8T
ビーカー掛数	2個	3個	4個	6個	8個
ビーカー容量	300~1000mL				
回転数	30~185rpm(50Hz) 30~220rpm(60Hz) 歯付ベルトによる駆動方式				
回転計	デジタル表示				
タイマー(攪拌時間)	急速攪拌→緩速攪拌→静置時間自動切換え デジタルクォーツタイマー3個 (手動・自動切換えスイッチにより連続運転可能)				
モーター	30W	30W	30W	60W	60W
薬液注入管	4本	6本	8本	12本	16本
電源	単相100V 50/60Hz 5A				
電源コード	3m				
外形寸法	W470×D300×H503	W635×D300×H503	W800×D300×H503	W1130×D300×H503	W1460×D300×H503
照明	底面・背面照明 (黒色遮光板付き)				
ブザー	急速攪拌→緩速攪拌→静置時間 終了後にブザー音				
安全装置	漏電ブレーカー/ヒューズ				
重量	22kg	27kg	32kg	42kg	52kg
定価	360,000	370,000	430,000	546,000	690,000

- 仕様・材質等は製品改良のため、予告なく変更することがあります。
- 高速回転、独立攪拌も承りますので、お問い合わせ下さい。

- 木枠梱包費、運送費、搬入費、消費税は別途負担です。
- ご注文の際は電圧と周波数をご指定下さい。

Daido 株式会社 大同工業所

■代理店

Web ■ <http://www.daido-ind.co.jp>

- 大阪 / 〒577-0006 大阪府東大阪市楠根1丁目6番45号
TEL 03-6715-8232 FAX 03-6715-8238
- 東京 / 〒144-0045 東京都大田区南六郷2丁目20番11号
TEL 03-6715-8232 FAX 03-6715-8238