

防爆恒温槽 インキュベーター 冷凍機付

(厚生労働省登録型式検定機関) (公社)産業安全技術協会 検定合格品

特 長

設置場所

- ▶ 危険場所のうち、**第一類危険箇所**と**第二類危険箇所**で使用可能

構 造

- ▶ 庫内および庫外に**点火源無**
 <冷媒回路> 内圧防爆構造
 <制御回路> 耐圧防爆構造
- ▶ 温度表示、制御は**デジタル式**
- ▶ PID制御による**高精度の制御を実現**
- ▶ 要望に応じた内容積(310ℓ～)に設計可能(DTI-3Aタイプ)
- ▶ オプション
 外部出力用防爆温度センサー、棚耐荷重UP、機器固定金具、電源ケーブル延長、架台等別途御見積致します。

安全装置

- ▶ ヒーター過昇防止機能付
- ▶ 温度異常・圧力低下探知の**2種類の安全装置付**
- ▶ 警報温度 任意の**温度設定可能**
- ▶ 温度警報表示ランプを装備(外部警報接続 端子付)
 温度異常時、**瞬時に警報ランプ点灯**

防爆性能

- ▶ **fd2G4** (防爆等級 2 / 発火度 G4)

●爆発性ガスに対する電気機器の分類

発火度 G	発火温度による分類					
	450℃超	450℃以下 300℃超過	300℃以下 200℃超過	200℃以下 135℃超過	135℃以下 100℃超過	
爆発等級 d	G1	G2	G3	G4	G5	
火災逸走限界による分類	0.6mm超過 1	アセトン アンモニア イソブチルアルコール エタノール 酢酸イソアミル 酢酸ブチル 酢酸プロピル シクロヘキサン 1-ブタノール ブタン 無水酢酸	イソオクタン イソブチルアルコール エタノール 酢酸イソアミル 酢酸ブチル 酢酸プロピル シクロヘキサン 1-ブタノール ブタン 無水酢酸	オクタン ガソリン シクロヘキサン デカン ブチルアルデヒド ヘキサン ヘプタン 1-ペンタノール ペンタン	アセトアルデヒド エチルエーテル	
	0.6mm以下 0.4mm超過 2	石炭ガス	エチレン エチレンオキシド 1,4-ジオキサン 1,3-ブタジエン プロピルオキシド	イソブレン		
	0.4mm以下 3	水性ガス、水素	アセチレン			二硫化炭素

注1. 火災逸走限界すきは、すきの奥行25mmにおける値です。
 注2. 防爆構造の表示における爆発等級および発火度の記号は、その記号を表示した機器が当該記号以下(たとえば爆発等級2は爆発等級1および2、発火度G4は発火度G1、G2、G3およびG4)の分類に属する爆発性ガスに適用しうることを示します。
 注3. 防爆構造記号"d"は、耐圧防爆構造を示します。

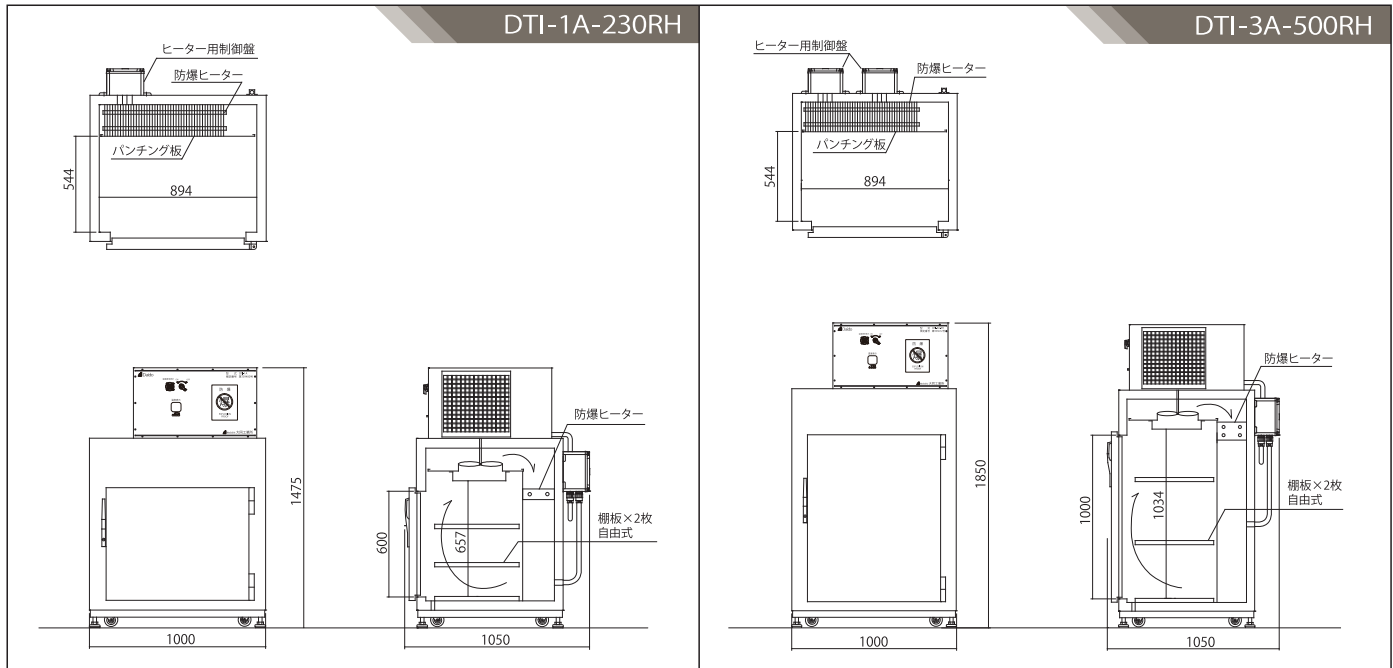


この製品はDTI-1A-230RHです。

用 途

- 有機系溶剤の安定性試験に使用
- 精度の高い温度制御を必要とする引火性薬品や付加価値の高い有機溶剤の管理に使用
- 有機溶剤や引火性薬品の温度試験機として使用
- 地震等で引火性薬品が破損しても爆発事故を起こさない機器として使用
- 労働安全衛生マネジメントシステムの導入のために使用
- 労働安全衛生規則280条を遵守するために使用

寸法図



仕様

型式	DTI-1A-230RH	DTI-1A-500RH	DTI-3A-500RH
検 定 番 号	第T69172号		第T63612号
設定温度範囲	5~50℃		
内 容 量	約310ℓ	約500ℓ	約500ℓ
外 寸 法	W 1000×D 1050×H 1475	W 1000×D 1050×H 1850	W 1000×D 1050×H 1850
内 寸 法	W 894×D 544×H 657	W 894×D 544×H 1034	W 894×D 544×H 1034
棚	取付ピッチ：20mm 耐荷重：60kg/枚（等分布荷重時）		
材 質	本体：ステンレス SUS304 扉：ステンレス SUS304 ネオプレンパッキン		
断 熱 材	発泡ポリウレタンフォーム		
圧 縮 機	200W(呼称出力)		400W(呼称出力)
ヒ ー タ ー	1500W		3000W
冷 媒	HFC-134a		HFC-404A
放 熱 方 式		強制通風式フィンチューブ型	
冷 却 方 式		強制通風式フィンチューブ型	
温度調節器		デジタル式マイコンPID制御	
温度表示計		デジタル式表示（0.1℃単位）	
警 報 装 置		デジタル式偏差値警報	
防 爆 性 能		制御回路：f d 2 G 4 ヒーター：s d 2 G 4	
防 爆 構 造		制御回路：d 耐圧防爆構造（温度センサー、温度調節計を含む） 冷媒回路：f 内圧防爆構造（密封式） ヒーター：s 特殊防爆構造	
電 源	単相 100V 50/60Hz		三相 200V 50/60Hz
電源コード	3PNCT 3.5sq 3芯 3m 丸端子、プラグ無		3PNCT 3.5sq 4芯 3m 丸端子、プラグ無
消費電力	7600kWh/年間		11300kWh/年間
運 転 電 流		18A	
ブ レ ー カ ー		30A	
重 量	約270kg	約280kg	約340kg
ド レ ン 皿	本体下部に床置き		

●仕様・材質等は製品改良のため、予告なく変更することがあります。●梱包費、運送費、搬入費、消費税は別途負担です。

使用上の注意

- 危険場所での使用には必ず耐圧防爆型コンセントを使用し、必ずアースを取り付けてください。
- 電源コードにはプラグが付いていませんので、使用条件に合わせてプラグを取り付けてください。
- 電源は、電気容量が十分でかつ、電圧変動のない単独配線を御使用ください。
- 自己反応性物質及び爆発等級3以上、発火度G5以上のものでガスを発生する危険性のある物質の貯蔵及びこれらのガスの状況下では、絶対に使用しないでください。
- ご使用前に「取扱説明書」をよくお読みの上、正しくお使いください。
- 防爆電気機器を安全に設置、運用、保守頂くため、※SBA-Ex 資格者等の適切な防爆専門知識を保有・活用されることをお勧めします。
※SBA-Exとは、(一社)日本電気制御機器工業会が推奨する防爆電気機器安全資格です。

Daido 株式会社 大同工業所

Web ■ <http://www.daido-ind.co.jp>

- 大 阪 / 〒577-0006 大阪府東大阪市楠根1丁目6番45号
TEL 06-6746-7141 FAX 06-6746-7195
- 東 京 / 〒144-0045 東京都大田区南六郷2丁目20番11号
TEL 03-6715-8232 FAX 03-6715-8238

■代理店