

防爆定温乾燥器

(厚生労働省登録型式検定機関) (公社)産業安全技術協会 検定合格品

特長

設置場所

- ▶ 危険場所のうち、**第一類危険箇所**と**第二類危険箇所**で使用可能

構造

- ▶ 爆発事故の原因を根本的に解消するため、庫内および庫外に点火源の無い防爆構造
 <制御回路> 耐圧防爆構造 <ヒーター> 特殊防爆構造
- ▶ 温度表示、制御は**デジタル式**
- ▶ PID制御による**精度の高い制御を実現**
- ▶ 要望に応じた内容積(250~999ℓ)に設計可能(DTI-3Aタイプ)
- ▶ オプション
 外部出力用防爆温度センサー、棚耐荷重UP、機器固定金具、電源ケーブル延長、架台等別途御見積致します。
- ▶ 電源は単相100V・三相200Vで対応可能

安全装置

- ▶ ヒーター過昇防止機能付
- ▶ 警報温度 任意の**温度設定可能**
- ▶ 温度警報表示ランプを装備(外部警報接続端子付)
 温度異常時、**瞬時に警報ランプ点灯**

防爆性能

- ▶ **d2G3** (防爆等級 2 / 発火度 G3)
 170℃タイプはd2G2 (防爆等級 2 / 発火度G2)になります。

●爆発性ガスに対する電気機器の分類

爆発等級 d	発火度 G	発火温度による分類				
		450℃超	450℃以下 300℃超過	300℃以下 200℃超過	200℃以下 135℃超過	135℃以下 100℃超過
		G1	G2	G3	G4	G5
火災逸走限界による分類	0.6mm超過 1	アセトン アンモニア イソブチルアルコール エチルメチルケトン エチルメチルケトン 一酸化炭素、エタン o-キシレン m-キシレン クロロベンゼン 酢酸、酢酸エチル 酢酸メチル スチレン、トルエン プロパン、ベンゼン メタノール、メタン	イソオクタン イソブチルアルコール エタノール 酢酸イソアミル 酢酸ブチル 酢酸プロピル シクロヘキササン 1-ブタノール ブタン 無水酢酸	オクタン ガンリン シクロヘキササン デカン ブチルアルデヒド ヘキササン ヘプタン 1-ペンタノール ペンタン	アセトアルデヒド エチルエーテル	
	0.6mm以下 0.4mm超過 2	石炭ガス	エチレン エチレンオキシド 1,4-ジオキサン 1,3-ブタジエン プロピルオキシド	イソブレン		
	0.4mm以下 3	水性ガス、水素	アセチレン			二硫化炭素

注1. 火災逸走限界すきは、すきの奥行25mmにおける値です。
 注2. 防爆構造の表示における爆発等級および発火度の記号は、その記号を表示した機器が当該記号以下(たとえば爆発等級2は爆発等級1および2、発火度G4は発火度G1、G2、G3およびG4)の分類に属する爆発性ガスに適用しうることを示します。
 注3. 防爆構造記号"d"は、耐圧防爆構造を示します。



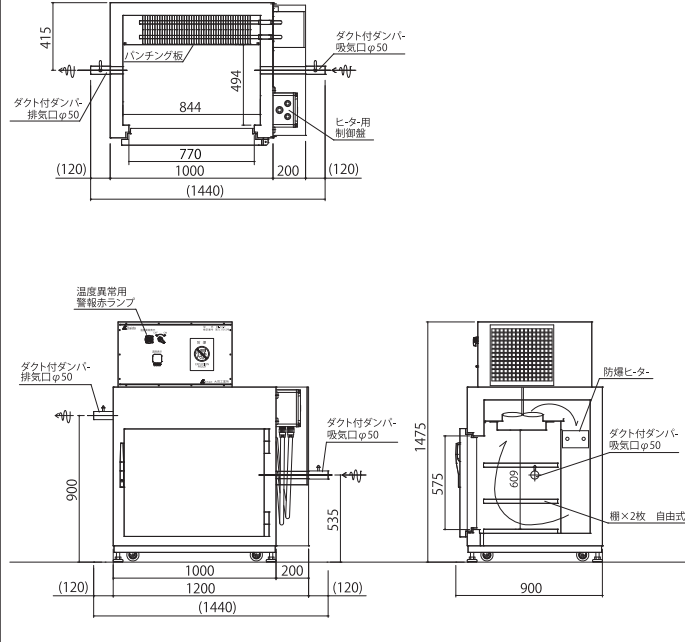
この製品はDTI-1A-230Hです。

用途

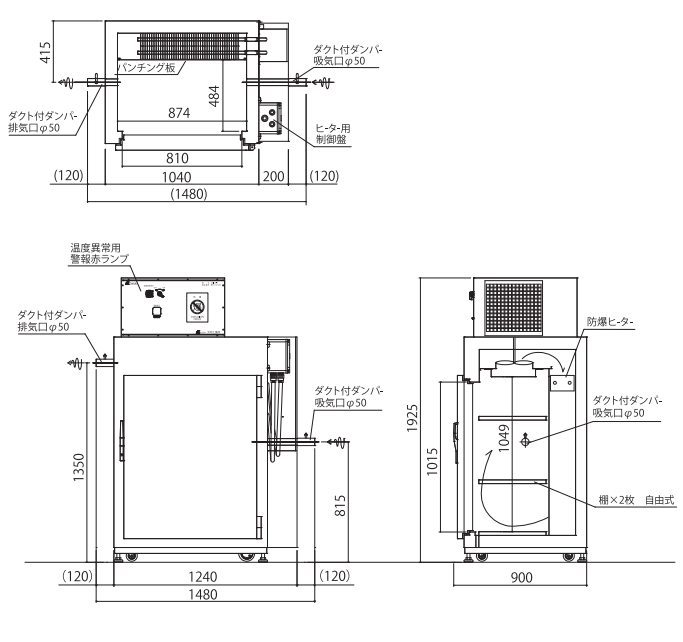
- 精度の高い温度制御を必要とする引火性薬品や付加価値の高い有機溶剤の管理に使用
- 常温で固化する引火性薬品を安全に融解させるために使用
- 高温での安定性試験に使用
- 危険な薬品を含んだサンプルを安全に乾燥するために使用
- 吸気/排気調整ダンパーを装備しているため、さらに安全に使用
- 地震等で引火性薬品が破損しても爆発事故を起こさない機器として使用
- 労働安全衛生マネジメントシステムの導入のために使用
- 労働安全衛生規則280条を遵守するために使用

寸法図

DTI-1A-230H



DTI-3A-500H



仕様

型式	DTI-1A-230H	DTI-3A-500H	DTI-3A-230H (特)
検定番号	第TC17012号		第TC18543号
設定温度範囲	50~115℃		50~170℃
内容量	約250ℓ	約440ℓ	約250ℓ
外寸法	W 1200(+240)×D 900×H 1475	W 1240(+240)×D 900×H 1925	W 1300(+240)×D 950×H 1525
内寸法	W 844×D 494×H 609	W 874×D 484×H 1049	W 844×D 494×H 607
棚	取付ピッチ：20mm 耐荷重：60kg/枚 (等分布荷重時)		
材質	本体：ステンレス SUS304 扉：ステンレス SUS304/シリコンパッキン		本体・扉：ステンレス SUS304 扉：パイトンパッキン
断熱材	グラスウール		
ヒーター	1500W	1500W	2960W
ファンモーター	200W	750W	
温度調節器	デジタル式マイコンPID制御 (0.1℃単位)		
警報装置	上下限偏差値温度警報		
安全装置	ヒーター過昇防止		
外部警報出力端子	無電圧A接点		
防爆性能	制御回路：d 2 G 4 ヒーター：s d 2 G 3		制御回路：d 2 G 4 ヒーター：d 2 G 2
防爆構造	制御回路：耐圧防爆構造 (温度センサー、温度調節計を含む) ヒーター：特殊防爆構造		制御回路：耐圧防爆構造 ヒーター：耐圧防爆構造
電源	単相 100V 50/60Hz	三相 200V 50/60Hz	
電源コード	3P NCT 3.5sq 3芯 3m 丸端子、プラグ無	3P NCT 3.5sq 4芯 3m 丸端子、プラグ無	
運転電流	17A	10A/9A	18A
ブレーカー	30A	20A	30A
重量	約280kg	約340kg	約350kg

●仕様・材質等は製品改良のため、予告なく変更することがあります。 ●梱包費、運送費、搬入費、消費税は別途負担です。

使用上の注意

- 危険場所での使用には必ず耐圧防爆形コンセントを使用し、必ずアースを取り付けてください。
 - 電源コードにはプラグが付いていませんので、使用条件に合わせてプラグを取り付けてください。
 - 電源は、電気容量が十分でかつ、電圧変動のない単独配線をご使用ください。
 - 自己反応性物質及び爆発等級3以上、発火度G4以上のものでガスを発生する危険性のある物質の貯蔵及びこれらのガスの状況下では、絶対に使用しないでください。
 - ご使用前に「取扱説明書」をよくお読みの上、正しくお使いください。
 - 防爆電気機器を安全に設置、運用、保守頂くため、※SBA-Ex 資格者等の適切な防爆専門知識を保有・活用されることをお勧めします。
- ※SBA-Ex とは、(一社)日本電気制御機器工業会が推奨する防爆電気機器安全資格です。

Daido 株式会社 大同工業所

■代理店

Web ■ <http://www.daido-ind.co.jp>

- 大阪 / 〒577-0006 大阪府東大阪市楠根1丁目6番45号
TEL 06-6746-7141 FAX 06-6746-7195
- 東京 / 〒144-0045 東京都大田区南六郷2丁目20番11号
TEL 03-6715-8232 FAX 03-6715-8238