

ジャーテスター

試水凝集反応装置
携帯タイプ

MJS-P シリーズ



MJS-4P



カバー装着時

特 長

構 造

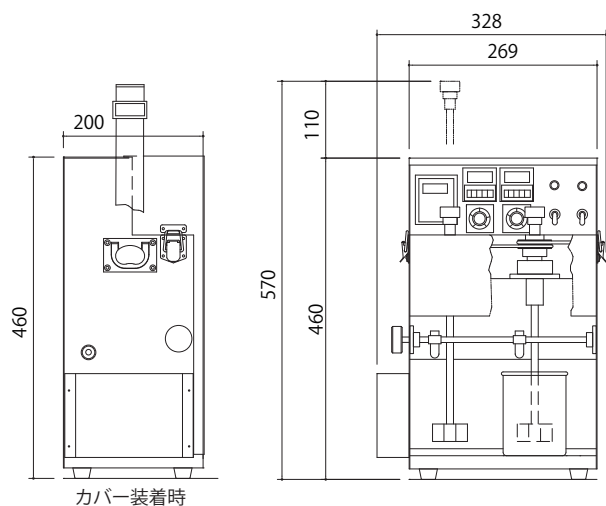
- ▶ デジタル回転計を見ながらつまみを回して、速度調整ができます。
- ▶ 攪拌シャフトは自由に引き上げることも、中間で止めることもできます。
シャフト…SUS304製 羽根…塩ビ製
- ▶ 外装はアルマイト板を使用し、錆を防ぎます。
- ▶ 急速攪拌、緩速攪拌の自動切換えのできるタイマー2個付きです。予めセットした時間が経過すると、停止してブザーが鳴ります。
- ▶ 全機種に薬注装置がついており、側面のハンドルを回して試薬注入を同時に行うことができます。
- ▶ 照明は背面照明ですが、特注として、底面照明タイプも製作可能です。

用 途

- 工業用水の前処理
- 排水の凝集処理
- 排水の浄化反応
- 飲料水の消毒滅菌処理
- プール・浴槽の消毒滅菌処理滴定試験
- 反応試験
- pH比色測定

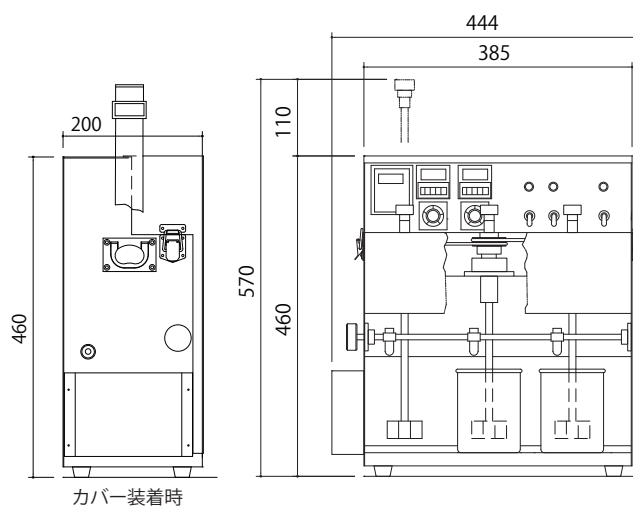
寸法図

MJS-2P



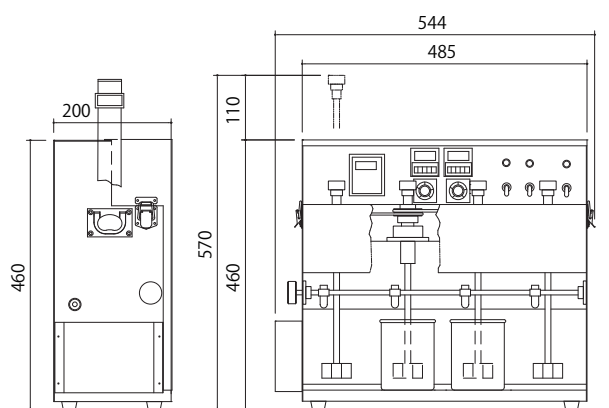
カバー装着時

MJS-3P



カバー装着時

MJS-4P



カバー装着時

仕様

型 式	MJS-2P	MJS-3P	MJS-4P
ビーカー掛数	2個	3個	4個
ビーカー容量		500mL	
回 転 数	30~185rpm(50Hz)/30~200rpm(60Hz)		
回 転 計	デジタル表示		
モ ー タ ー	30W	30W	30W
薬液注入管	2本	3本	4本
電 源	単相100V 50/60Hz 5A		
電源コード	3m		
外形寸法	W269×D200×H460	W385×D200×H460	W485×D200×H460
照 明	背面照明		
ブ ザ ー	急速攪拌→緩速攪拌 終了後にブザー音		
重 量	11kg	13kg	14kg
定 価	200,000	235,000	275,000

- 仕様・材質等は製品改良のため、予告なく変更することがあります。
- 梱包費、運送費、搬入費、消費税は別途負担です。
- ご注文の際は電圧と周波数をご指定下さい。

Daido 株式会社 大同工業所

Web ■ <http://www.daido-ind.co.jp>

- 大 阪 / 〒577-0006 大阪府東大阪市楠根1丁目6番45号
TEL 03-6715-8232 FAX 03-6715-8238
- 東 京 / 〒144-0045 東京都大田区南六郷2丁目20番11号
TEL 03-6715-8232 FAX 03-6715-8238

■代理店